

# Zastosowanie palników gazowych i olejowych w nowoczesnych kotłowniach parowych i wodnych



Prezentacja:

*mgr inż. Dobiesław Sobolski*

[www.saacke.com](http://www.saacke.com)

[www.saacke-marine-systems.com](http://www.saacke-marine-systems.com)



# Tematyka prezentacji

- ***Przedstawienie firmy SAACKE***
- ***Dziedziny specjalizacji***
- ***Rodzaje stosowanych paliw***
- ***Oferta firmy SAACKE***
- ***Referencje***



# Przedsiębiorstwo rodzinne od 1931 roku

<b>1 pokolenie:</b>	Carl Saacke, założyciel	<i>(1931 – 1945)</i>
<b>2 pokolenie:</b>	Dr Herbert Saacke	<i>(1945 – 1964)</i>
<b>3 pokolenie:</b>	Hans-Herbert Saacke	<i>(1964 – 2005)</i>
<b>4 pokolenie:</b>	Henning Saacke Angelika Saacke-Lumper Stefan Lumper	<i>(wspólnie od 2005 r.)</i>



# Firma SAACKE

**Siedziba firmy prowadzonej  
przez rodzinę**

---

Brema, Niemcy

**Oddziały w ponad 50 krajach na całym  
świecie**

---

- Podmioty zależne
- Partnerzy dystrybucyjni i serwisowi
- Centra serwisu

**Liczba pracowników na całym świecie**

---

1 000

**Inżynierów**

Ponad 300

# Spółki, oddziały i partnerzy SAACKE na całym świecie

**Ameryka**

**Europa**

**Azja**



**Afryka**

**Australia**

# Spółki, oddziały i partnerzy SAACKE na całym świecie

## ***SAACKE Polska Sp. z o.o.***

*ul. Wyścigowa 18/2*

**53-012 Wrocław**

*tel.: 071/368-18-65*

*faks: 071/360-89-29*

*Internet: [www.saacke.com](http://www.saacke.com)*

*e-mail: [biuro@saacke.pl](mailto:biuro@saacke.pl)*



# SAACKE Polska Sp. z o.o.

- V 1998 rozpoczęcie działalności
- Od 2000 roku własny serwis fabryczny
- Montaż, nadzór nad pracami montażowymi dostarczonych instalacji
- Rozruch instalacji
- Szkolenie w zakresie instalacji na miejscu u klienta
- Serwis gwarancyjny i pogwarancyjny instalacji SAACKE pracujących w Polsce
- Modernizacja i optymalizacja istniejących instalacji SAACKE
  - Zwiększanie sprawności
  - Zmniejszanie wielkości emisji
  - Zmiana paliwa
  - Modernizacja celem ochrony środowiska bądź obniżenia kosztów eksploatacyjnych
- Dostawa części zamiennych

# Tematyka prezentacji

- *Przedstawienie firmy SAACKE*
- ***Dziedziny specjalizacji***
- *Rodzaje stosowanych paliw*
- *Oferta firmy SAACKE*
- *Referencje*



# Dziedziny specjalizacji



- ***projektowanie i wytwarzanie instalacji technologicznych do spalania wszelkich paliw gazowych, ciekłych i stałych***

# Dziedziny specjalizacji



- *Elektrownie i elektrociepłownie*
- *Przemysł chemiczny i petrochemiczny*
- *Przemysł hutniczy*
- *Przemysł materiałów budowlanych*
- *Spalarnie odpadów*
- *Przemysł spożywczy*
- *Przemysł stoczniowy*

# Aplikacje wielkościowe



- kotły płomienicowo-płomieniówkowe



- kotły wodnorurowe

# Tematyka prezentacji

- *Przedstawienie firmy SAACKE*
- *Dziedziny specjalizacji*
- ***Rodzaje stosowanych paliw***
- *Oferta firmy SAACKE*
- *Referencje*



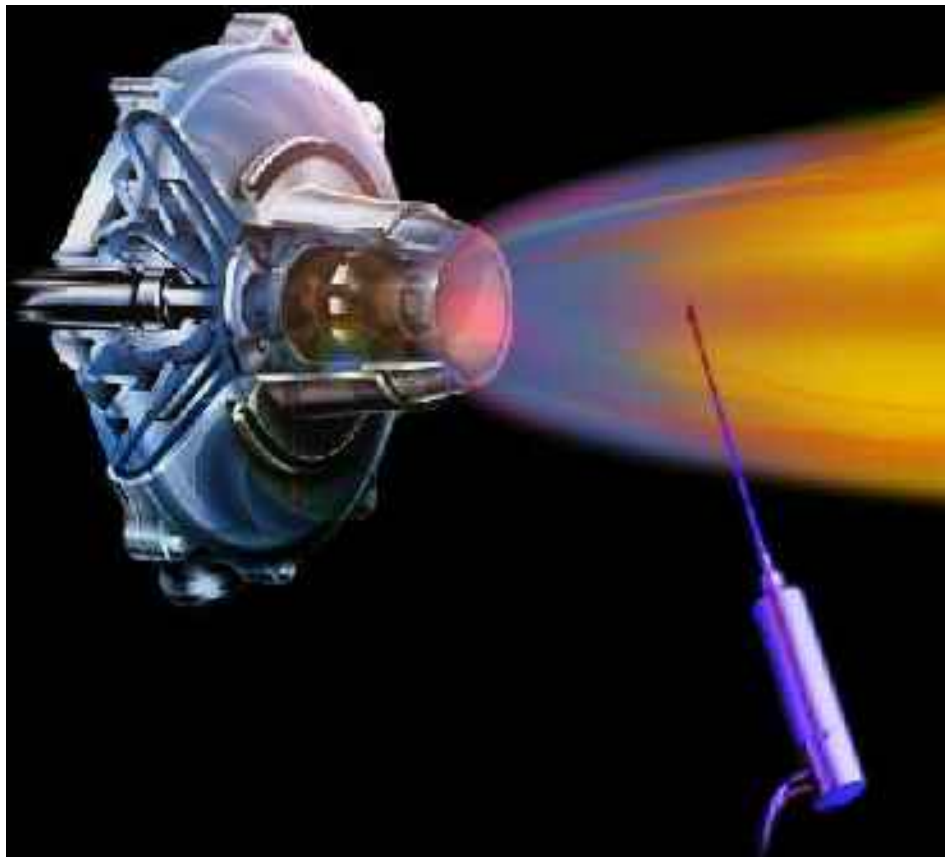
# Rodzaje wykorzystywanych paliw

- **Paliwa standardowe [gaz, oleje opałowe, pyłowe]**
- **Wszelkie inne możliwe dostępne gazy, ciecze, ciała stałe(\*) zawierające w sobie energię chemiczną**
  - ***Niezależnie od pochodzenia np. odpady produkcyjne***
  - ***Praktycznie niezależnie od ich wartości opałowej***
    - ***gazy od min 2,5 MJ/Nm<sup>3</sup> bez paliwa podtrzymującego***
    - ***ciecze od 7 MJ/kg bez paliwa podtrzymującego***

# Oferta firmy SAACKE

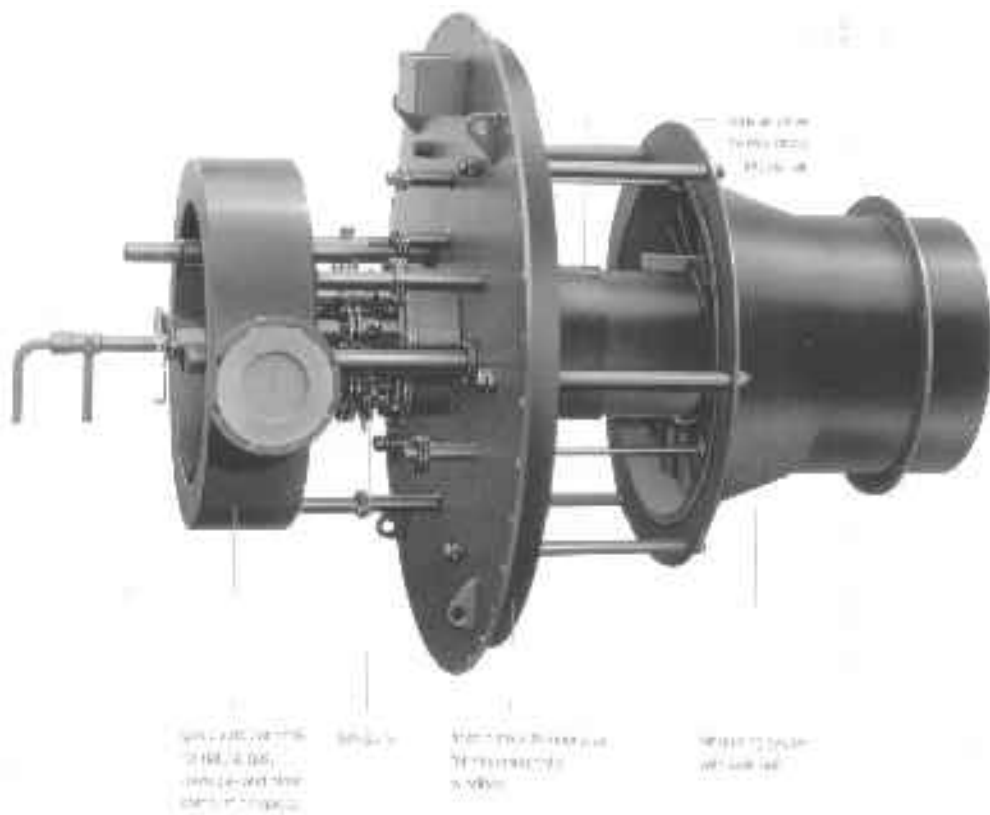
- **Palniki do kotłów gazowych i olejowych**
- **Palniki GTA – dopalanie gazów spalinowych z turbin gazowych**
- **Modernizacje kotłów energetycznych**

# Palniki z rozpylaczem obrotowym olejowe i/lub gazowe



- **Gaz ziemny / biogaz / gazy odpadowe**
- **Olej lekki / ciężki**
- **Kilka kombinacji stosowania różnych paliw:**
- **Paliwa spalane pojedynczo i/lub jednocześnie**
- **Zakres mocy palnika 0,7 – 45 MW**
- **Zakres regulacji mocy:**
  - **ca. 10-100%**
  - **gazowych i ciekłych**

# Palniki z rozpylaniem parowym typu DDZ/DDZG



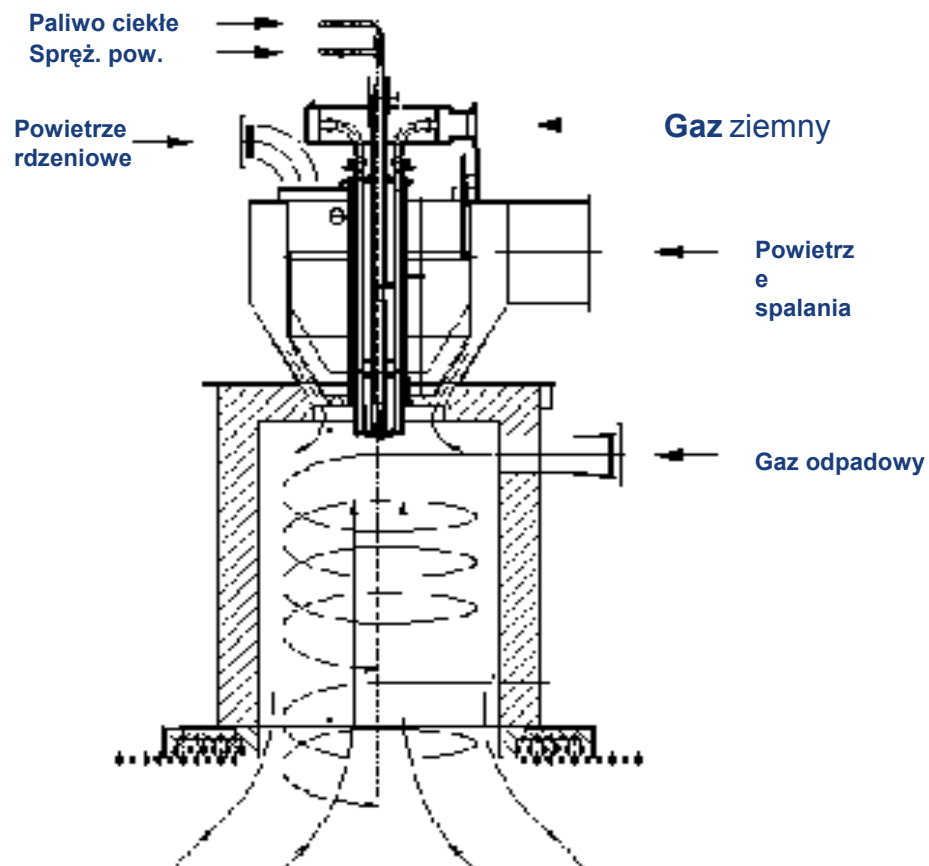
- **Gaz ziemny / LPG / gazy odpadowe**
- **Olej ciężki / lekki**
- **Kilka kombinacji stosowania różnych paliw:**
  - **paliwa spalane pojedynczo i / lub jednocześnie**
- **Zakres mocy palnika:**
  - **5 – 134 MW**

# Palniki z rozpylaniem ciśnieniowo upustowym typu TEMINOX



- **Olej lekki**
- **Gaz ziemny / biogaz /**
- **Zakres mocy palnika 5,4 – 20.5 MW [wersje mono i duoblokowe]**
- **Projektowane do aplikacji niskoemisyjnych:**
  - **$NO_x < 80 \text{ mg/Nm}^3$  – gaz**
  - **$NO_x < 180 \text{ mg/Nm}^3$  – olej lekki**

# Palniki wirowe SSB



## Palnik wirowy typu SSB ze wstępną komorą spalania

min. wart. opałowa  
paliwa:

7-10 MJ/kg - ciecze

2,5 MJ/Nm<sup>3</sup> - gazy

[bez paliwa podtrzymującego]

# Oferta firmy SAACKE

- Palniki do kotłów gazowych i gazowo-olejowych
- **Palniki GTA – dopalanie gazów spalinowych z turbin gazowych**
- Modernizacje kotłów energetycznych

# Palniki kanałowe GTA

## *Paliwo:*

- gaz
- olej

## *Moc palników:*

- 5-80 MW

## *Wykonanie:*

- przelotowe
- kątowe



# Palniki kanałowe GTA

***Gazowo – olejowy palnik  
kanałowy GTA w  
wykonaniu równoległym***

***Moc cieplna:***

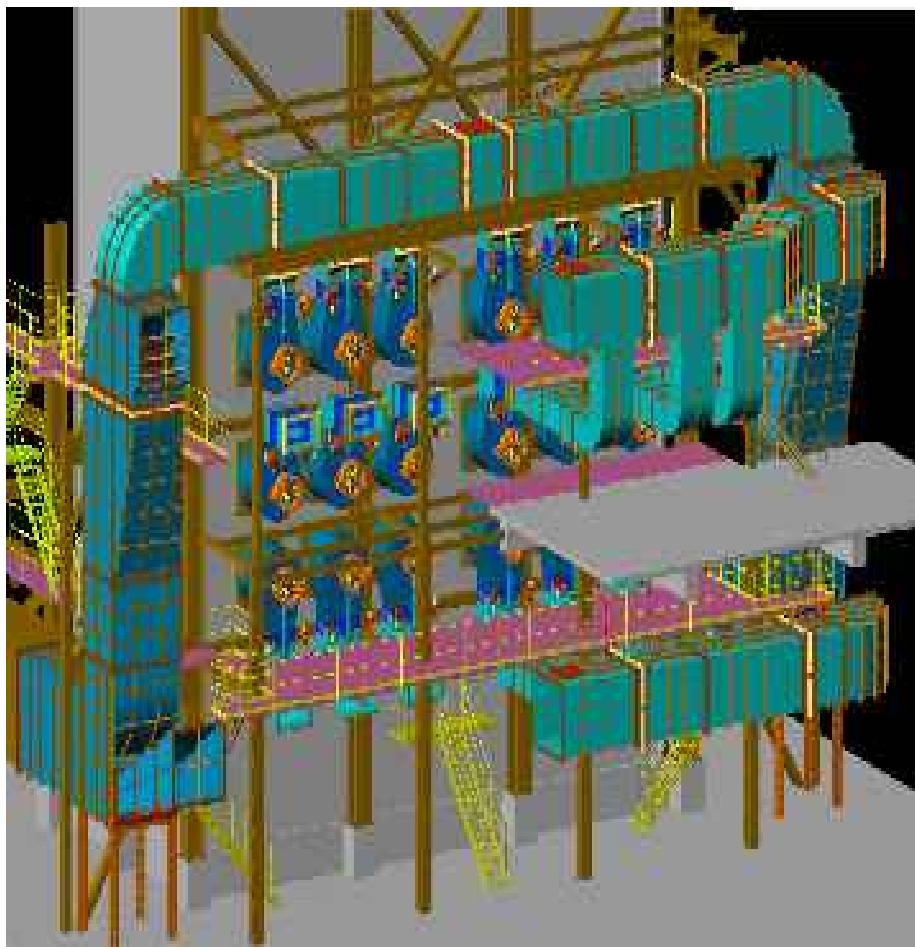
- ***18 MW na gazach  
spalinowych z turbiny  
gazowej***
- ***42 MW na świeżym  
powietrzu***



# Oferta firmy SAACKE

- Palniki do kotłów gazowych i gazowo-olejowych
- Palniki GTA – dopalanie gazów spalinowych z turbin gazowych
- **Modernizacje kotłów energetycznych**

# Modernizacje kotłów: kotły wodnorurowe 420 t/h; Rumunia



- **Kocioł typu TGM 84**
- ***Para 420 t/h; 130 bar***
- ***Cele modernizacji:***
  - *zmiana paliw*
    - *HFO*
    - *gaz*
  - *obniżenie emisji*
- ***Zastosowane palniki:***
  - **18 x DDZGS 1**

# Referencje

## Ciepłownie zawodowe:

- *EC 4 Łódź*
- *EC 3 Łódź*
- *EC Zabrze*
- *SEC Szczecin*
- *Ciepłownia WAŁBRZYCH*
- *Ciepłownia GARBARY Poznań*
- *EC Brzeszcze*
- *etc.*

## Ciepłownie zakładowe:

- *DOZAMEL Wrocław*
- *PHILIPS Piła*
- *AMICA Wronki*
- *PEP Wizów*
- *etc.*

# Idźmy razem



**SAACKE**