



PGE Elektrownia Bełchatów S.A.

***KOGENERACJA Z ASPEKTAMI
MODERNIZACJI W PGE ELEKTROWNI
BEŁCHATÓW SA***

Zakopane 5÷7.05.2010

Tomasz Ciepierski

Elektrownia systemowa źródłem ciepła dla odbiorców zewnętrznych

ŹRÓDŁA CIEPŁA W PGE ELEKTROWNI BEŁCHATÓW SA

1) Stacja ciepłownicza D – 3

- rozwiązania projektowe*
- modernizacja i jej efekty*

2) Stacja ciepłownicza D – 6

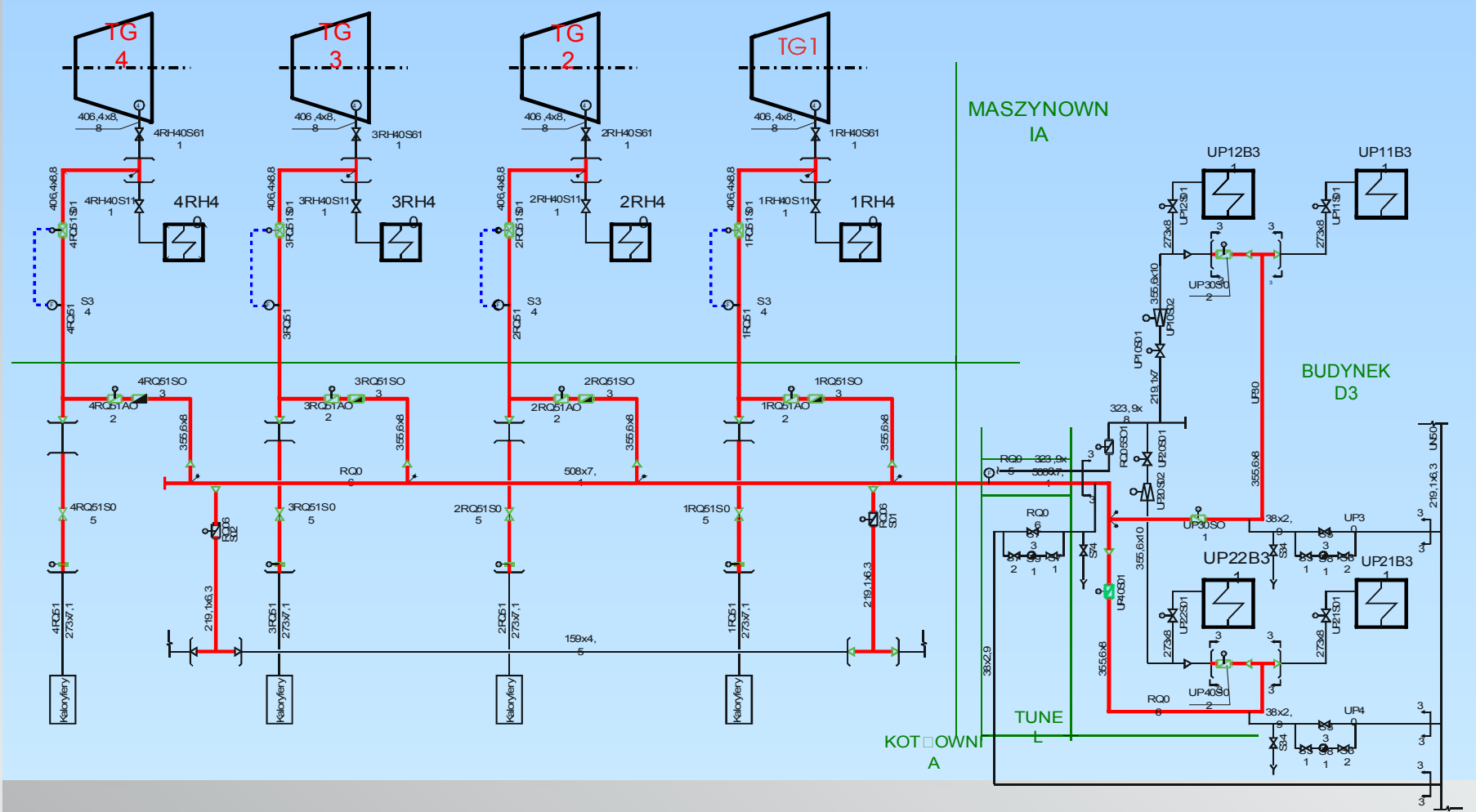
- podstawowe źródło ciepła i przyjęte rozwiązania*
- modernizacja z celem poprawienia sprawności*

Stacja ciepłownicza D3



Stacja cieplownicza D – 3

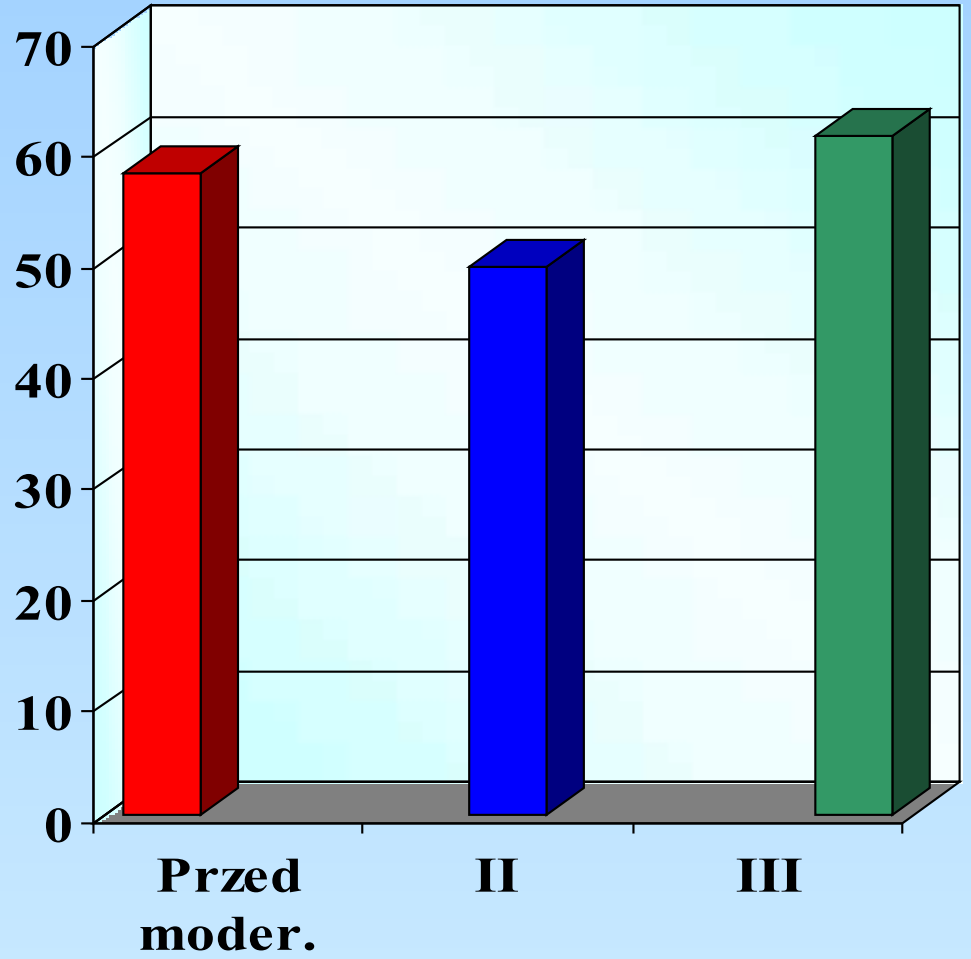
Modernizacja stacji polegała na doprowadzeniu pary 0.6 MPa z upustu IV turbin 1÷4 z jednoczesną możliwością zasilania parą 1.7 MPa - dla warunków zapotrzebowań szczytowych lub awaryjnych



Stacja ciepłownicza D – 3 / efekty modernizacji

Moc stacji przed modernizacją i po modernizacji

	MOC STACJI NETTO [MWt]	
Zasilanie równoległe wszystkich podgrzewaczy parą 1.7 MPa	58	Przed modernizacją
Zasilanie równoległe wszystkich podgrzewaczy parą 0.6 MPa	49,5	Wariant II
Zasilanie podgrzewaczy parą 0.6 MPa i parą 1.7 MPa	61,3	Wariant III



Stacja ciepłownicza D – 3

- ***Efekty modernizacji stacji D-3***
- ✓ *nizsze koszty wytwarzania ciepła ze względu na zasilanie parą upustową 0.6 MPa*
- ✓ *zwiększenie mocy stacji o 3,3 MWt*
- ✓ *zmniejszenie zużycia energii elektrycznej przez zmianę typu regulacji*
- ✓ *osiągnięcie stabilnych ciśnień dyspozycyjnych w sieci*
- ✓ *efektywniejsze działanie węzłów kompaktowych*

Stacja ciepłownicza D6

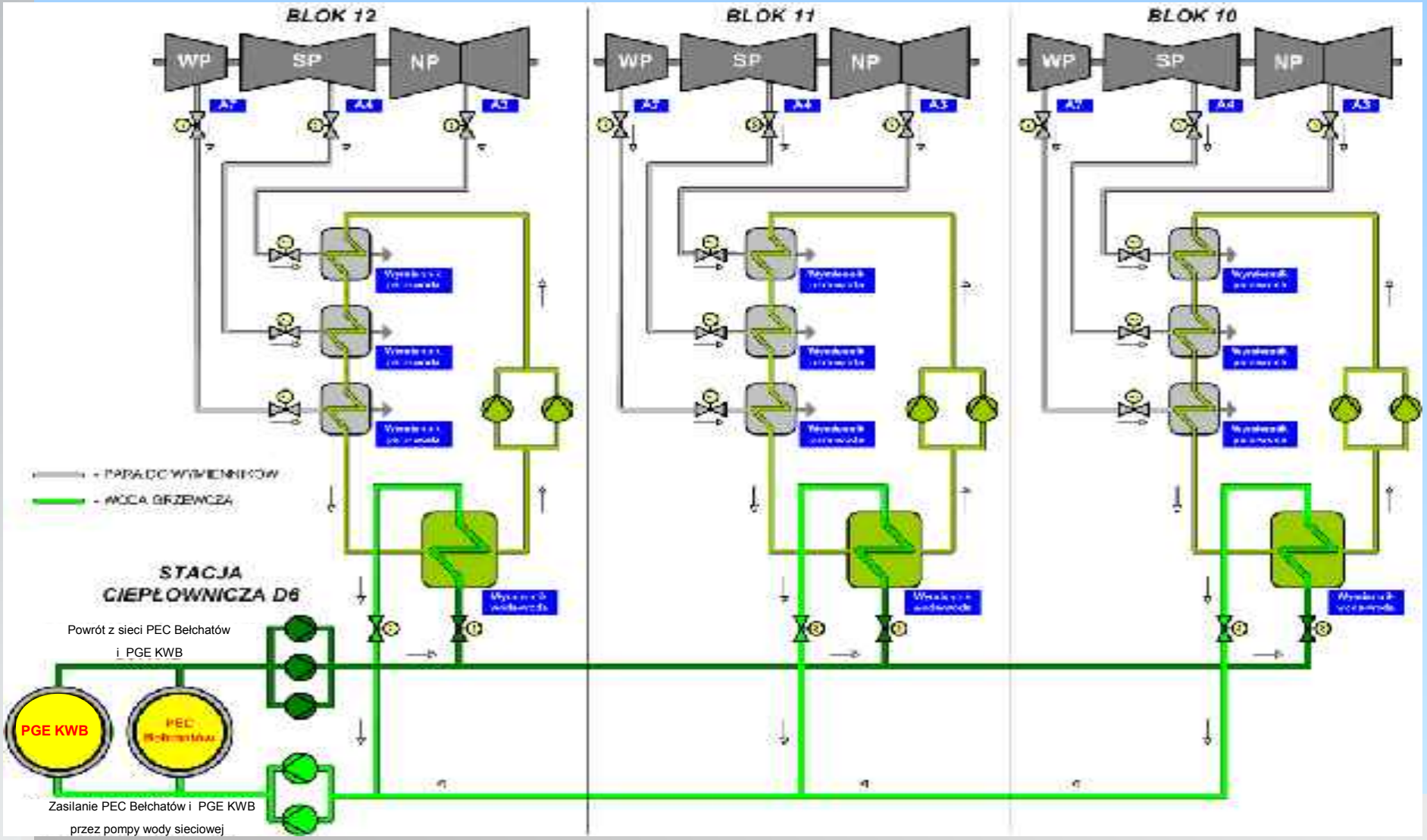


Stacja ciepłownicza D6

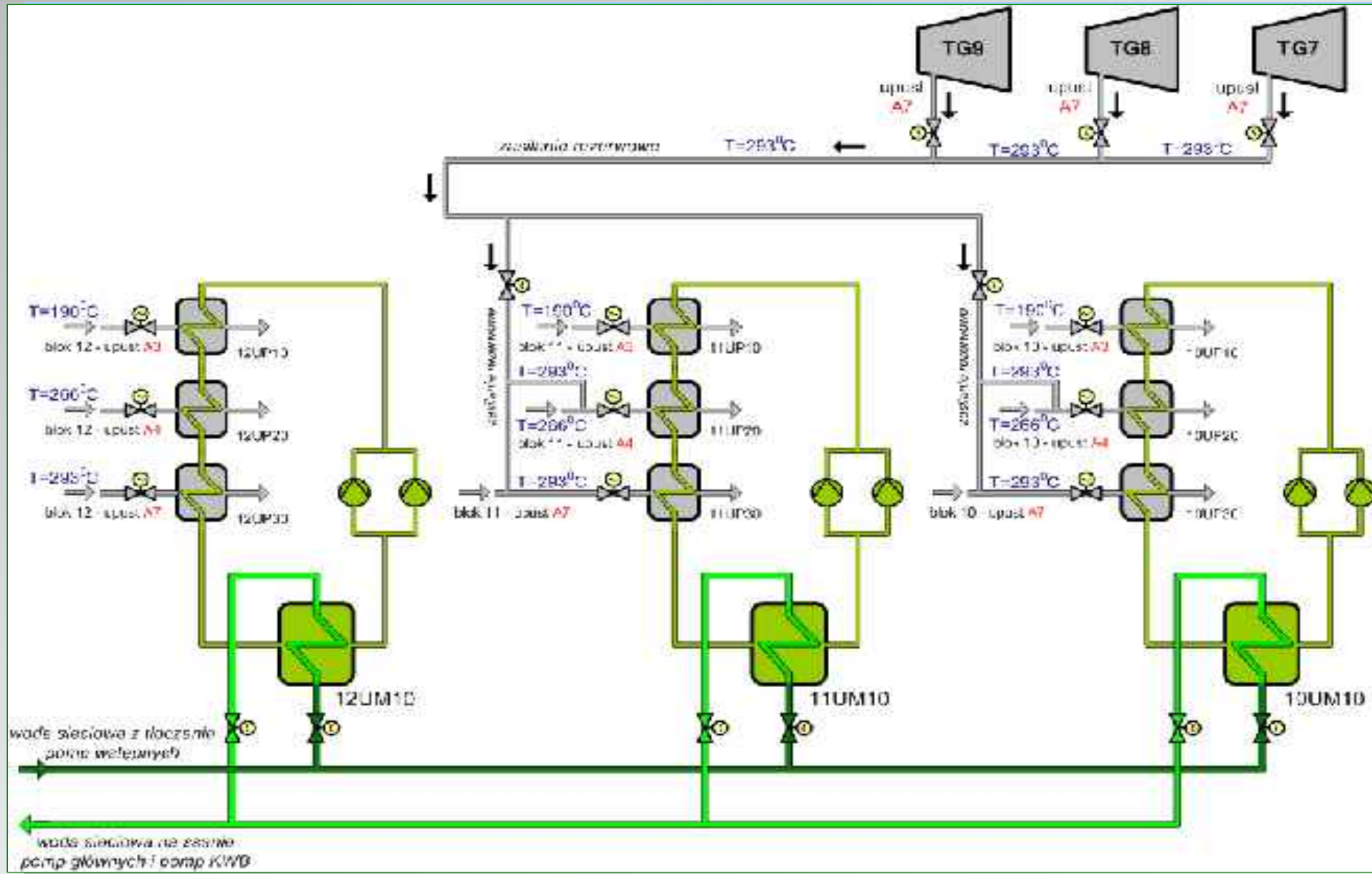
- 1) *Elektrownia systemowa źródłem ciepła dla odbiorców zewnętrznych*
 - *1992 r uruchomienie źródła ciepła w oparciu o upusty turbin 18K360*
- 2) *Stacja ciepłownicza D – 6*
 - *Zastosowane rozwiązania*
 - *Zwiększenie pewności dostaw*
- 3) *Sieci cieplne zasilane ze źródła D-6*
- 4) *Wprowadzone modernizacje źródła*
 - *efekty modernizacji*

Stacja ciepłownicza D – 6

Zasilanie podstawowe parą stacji D6

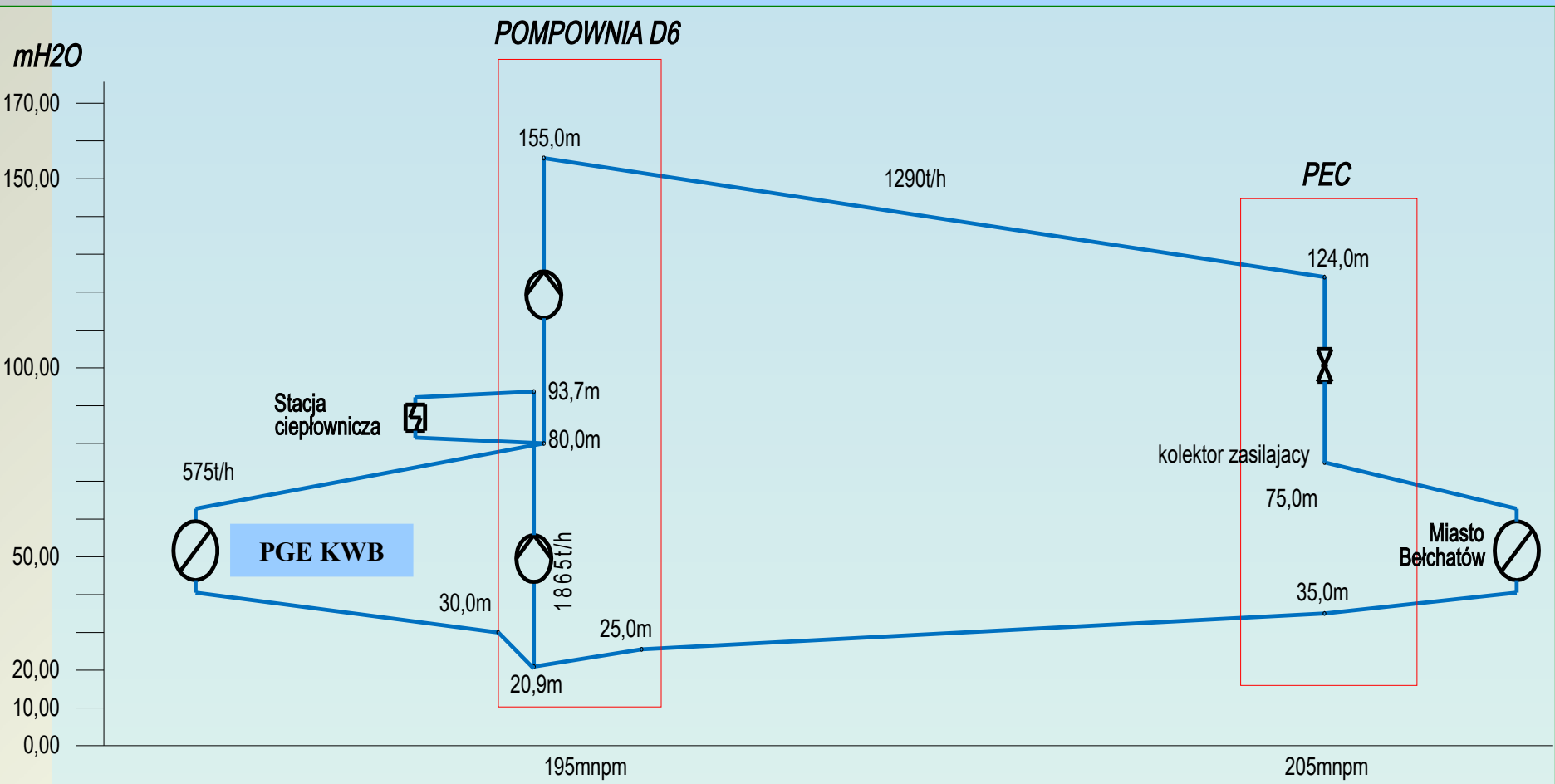


Stacja ciepłownicza D – 6



Stacja ciepłownicza D – 6

Wykres piezometryczny przedstawiający stan zasilania Odbiorców ze stacji ciepłowniczej D6 przed modernizacją.



Stacja ciepłownicza D – 6

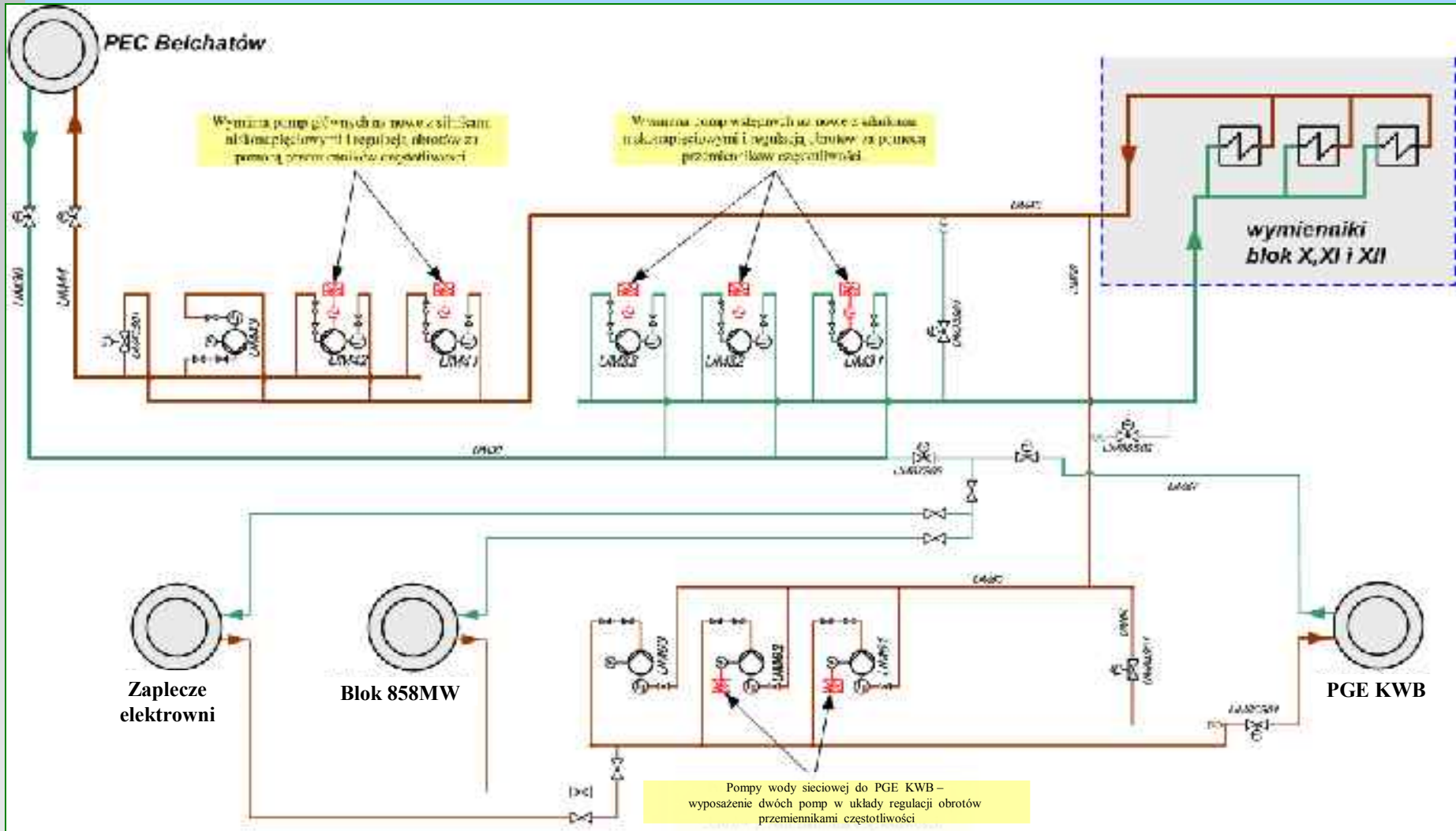
☐ Zakres modernizacji stacji ciepłowniczej D6

- wymiana pomp wstępnych i głównych na nowe z silnikami niskonapięciowymi i regulacją obrotów za pomocą przemienników częstotliwości
- wyposażenie dwóch pomp wody sieciowej do PGE KWB w układy regulacji za pomocą przemienników częstotliwości
- wprowadzono sterowanie i wizualizację oparte o dwa sterowniki Simatic oraz system operatorski w konfiguracji serwer-klient oparty o dwa systemy WinCC



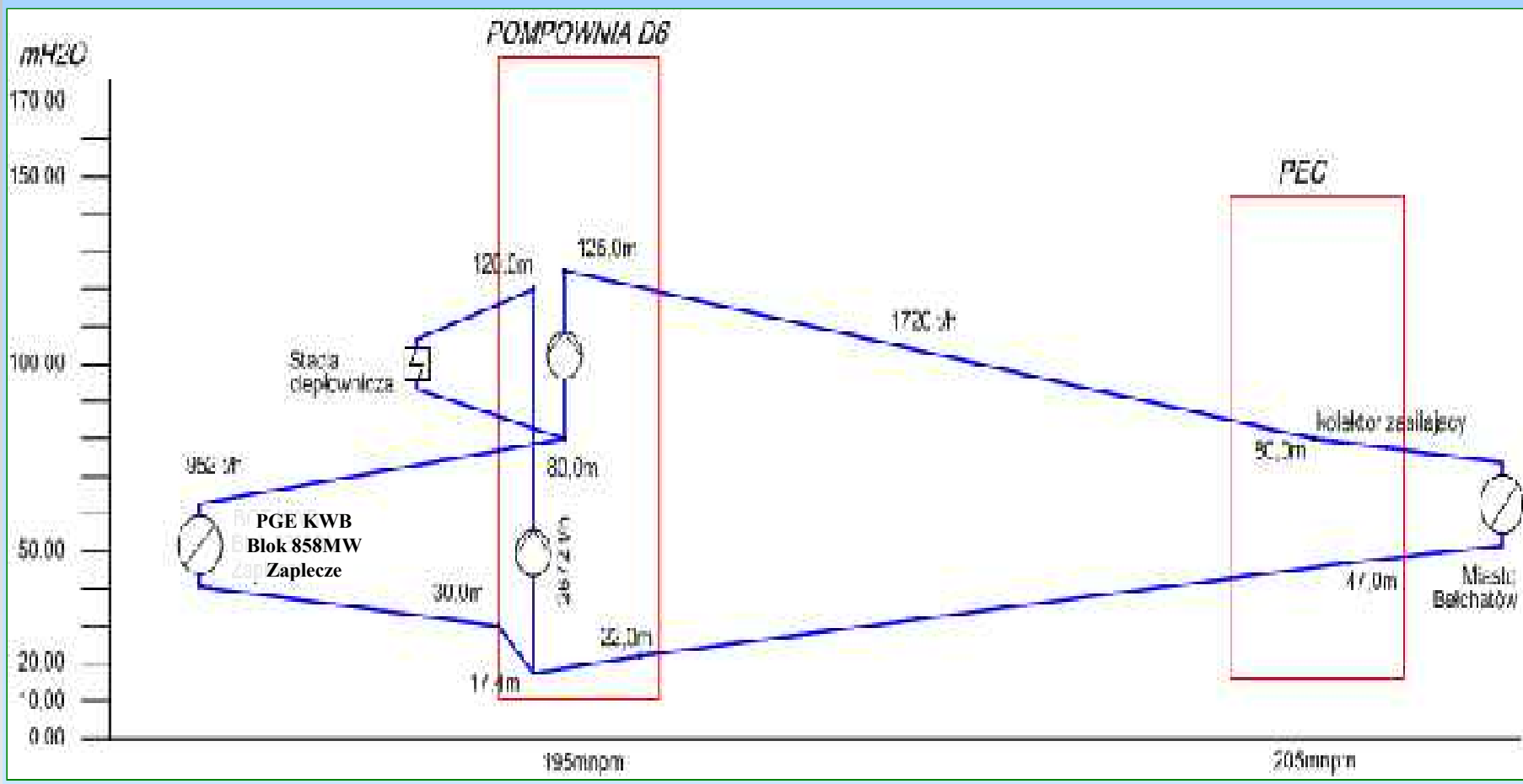
Stacja ciepłownicza D – 6

Zakres modernizacji pomp wody sieciowej w stacji ciepłowniczej D6



Stacja ciepłownicza D – 6

Wykres piezometryczny przedstawiający stan zasilania Odbiorców ze stacji ciepłowniczej D6 po modernizacji



Stacja ciepłownicza D – 6

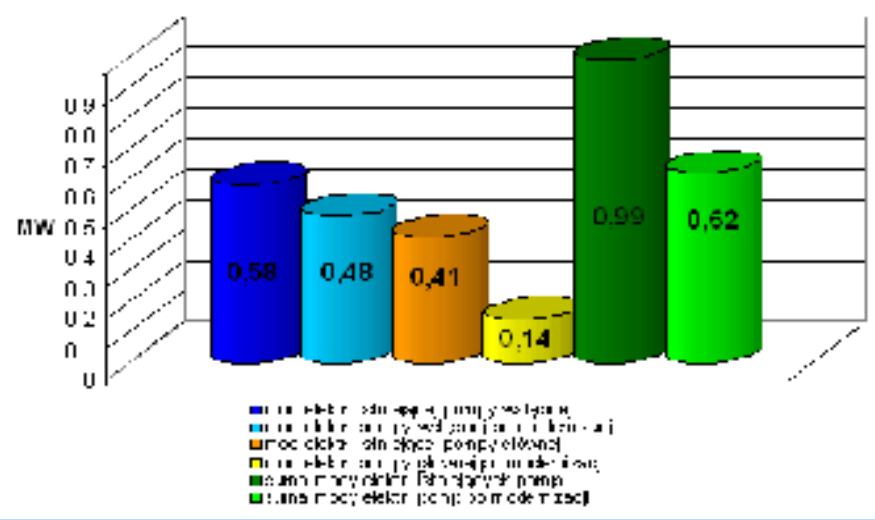
☐ *Efekty modernizacji stacji D-6*

- ✓ *Zmniejszenie zużycia energii elektrycznej przez zastosowanie falowników*
- ✓ *Płynna regulacja ilościowo - jakościowa parametrów do odbiorców*
- ✓ *Obniżenie ciśnienia do na wyjściu do PEC Bełchatów*
- ✓ *Obniżenie temperatur wody sieciowej na wyjściu.*
- ✓ *Efektywniejsze działanie węzłów kompaktowych u odbiorców*

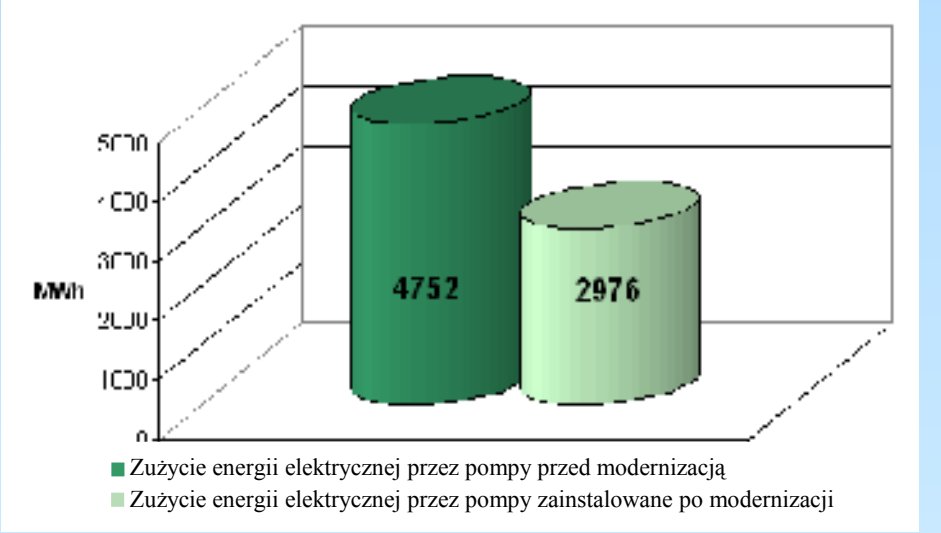


Stacja ciepłownicza D – 6

☐ *Oszczędności w zużyciu energii elektrycznej*



Zakopane 5÷7.05.2010



Sieć grzewcza potrzeby własne Elektrowni / węzły cieplne

- ❑ *Na terenie Elektrowni znajduje się 168 węzłów cieplnych w tym :
- węzłów kompaktowych 68, - węzłów pośrednich 100, – central klimatyzacyjnych 31*



*nasza energia produktem
najwyższej jakości*



*DZIĘKUJĘ
ZA UWAGĘ*

Zakopane 5÷7.05.2010